

Базе података

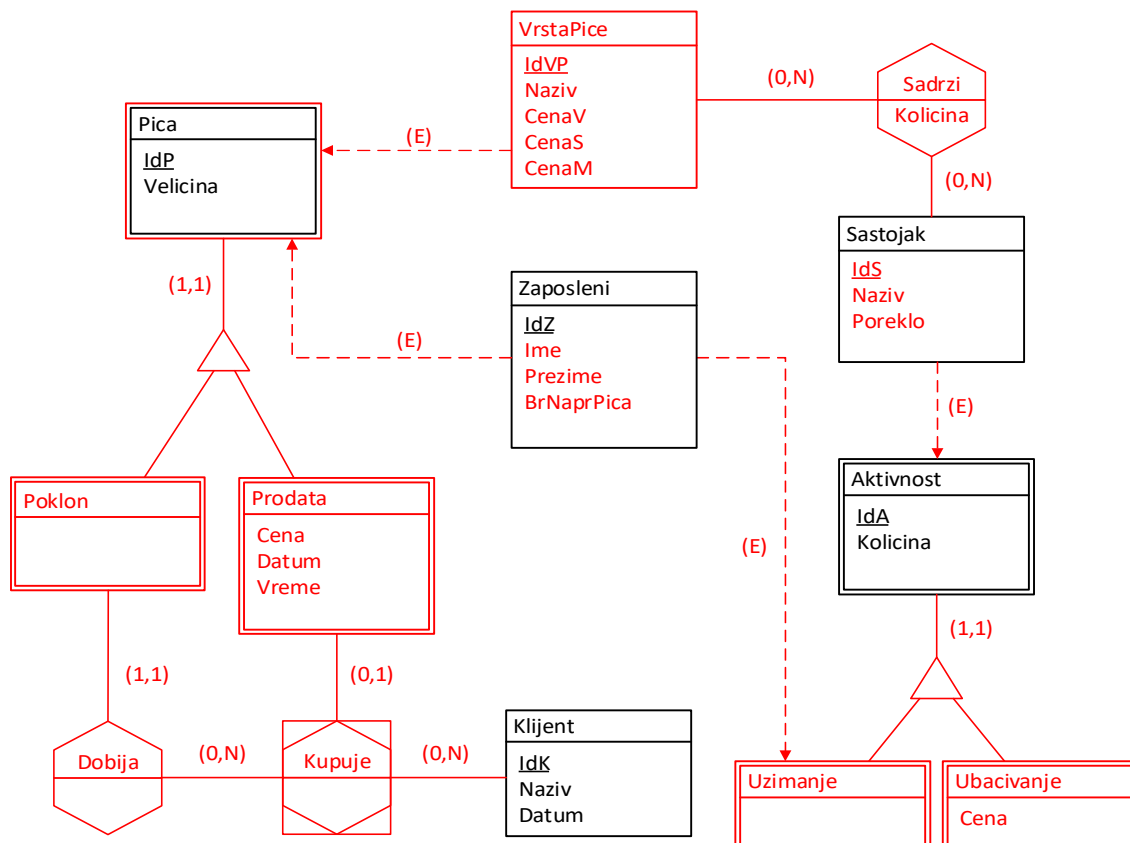
– поправни први колоквијум –

Број индекса (гггг/бббб)	Име и презиме	Зад. 1	Зад. 2	Σ

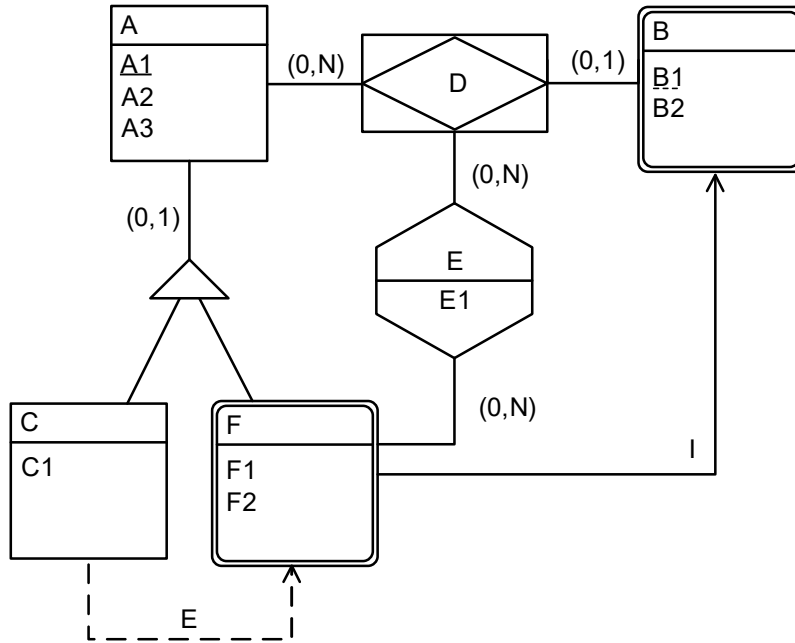
Напомена: Није дозвољена употреба литературе. Колоквијум траје **90** минута.

1. (10) Посматра се део информационог система једне пицерије у коме се прати набавка, прављење и продаја пица. Пицерија у понуди има неколико врста пица које се разликују по називу. На основу врсте пице се прави конкретна пица. За сваку врсту пица су унапред познате актуелне три цене – цена за велику, цена за средњу и цена за малу пицу. За сваку направљену пицу се прати које је величине (велика, средња или мала), који запослени (име, презиме, број направљених пица) је направио пицу, као и редни број пице који се броји од када је отворена пицерија. Направљена пица се може или продати или поклонити. За продату пицу се прати цена по којој продата, датум и време продаје. Пицерија прати податке о неким (не свим) купцима (назив, датум последње куповине) пице. На основу купљене пице, пицерија може да поклони једну или више пица купцима који се прате у систему. Свака врста пице има састојке у одређеној јединичној количини (у систему се само прати количина за малу пицу, док се за средњу пицу користи дупло већа количина, а за велику четири пута већа количина). За састојке се прати назив, да ли су животињског или биљног порекла као и калоријска вредност. Пицерији је битно да прати стање у магацину, па је тако потребно да се прати свака активност која мења стање у магацину тј. свако узимање и свако убацивање састојка у магацин. И за узимање и за убацивање састојка, прати се јединична количина, док се за убацивање прати још и јединична цена по којој је купљен састојак, а за узимање се прати и који је запослени узео састојак.

За описани систем потребно је саставити модел ентитета и односа **искључиво допуњујући** већ дат део модела. При реализацији модела не треба уводити додатна ограничења описаног система.



(5) Модел ентитета и односа приказан на слици треба превести у шему релационе базе података, уз назнаку свих примарних кључева подвлачењем, а страних кључева заокруживањем. Одговор дати у приложеној табели. У случају да се неки ентитет/веза губи, потребно је то назначити косом цртом “/”.



A	<u>A1</u> , A2, A3
B	(A1), <u>B1</u> , B2
C	(A1), C1
D	(A1, B1), (A1)
E	(A1, B1), (A1), E1
F	(A1), F1, F2, (A1)